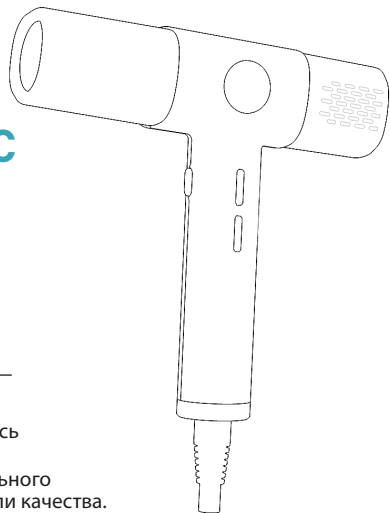


СВЕРХЛЕГКИЙ ФЕН
ВЕСОМ 273 ГРАММА

МОЩНЫЙ ФЕН ДЛЯ ВОЛОС С БЕСЩЕТОЧНЫМ МОТОРОМ



Руководство пользователя

- Спасибо за вашу покупку.
- В целях безопасного использования изделия ознакомьтесь с данным руководством.
- Цвета или дизайн могут быть изменены без предварительного уведомления с целью улучшения производительности или качества.
- При ремонте руководствуйтесь гарантией на изделие, указанной в данном руководстве по эксплуатации.

ЧАСТОТА ВРАЩЕНИЯ МОТОРА
110 000 об/мин

Меры по технике безопасности

Внимательно ознакомьтесь с правилами по технике безопасности, необходимыми мерами предосторожности и правилами использования данного изделия. Во избежание опасности или случайного повреждения обязательно следуйте приведенным ниже инструкциям.

※ Перед использованием изделия внимательно прочтите данную инструкцию.

1. Не тянуть за провод при подключении фена к розетке. Вынуть из розетки только взявшись за вилку. Неисправность может быть вызвана повреждением провода.
2. Не перекрывать воздухозаборник. Бесщёточный мотор постоянного тока может перегреться и стать причиной неисправности. Для увеличения срока службы фена постоянно удалять пыль из всасывающего отверстия.
3. При чрезмерно длительном использовании моделирующей насадки (по сравнению с обычной фиолетовой песчаной насадкой) её часть может стать сильно горячей из-за теплопроводности. Будьте осторожны, чтобы не получить ожоги при контакте во время использования.
4. Фен не разбирать. В случае неисправности обратиться к продавцу или в сервисный центр.
5. Не позволять детям младшего возраста непосредственно пользоваться изделием. Хранить в недоступном от них месте.
6. Использовать так, чтобы в изделие не попадали посторонние предметы, которые могли бы привести к его неисправности.
7. Не храните фен в условиях высокой влажности, поскольку это может привести к поражению электрическим током или возгоранию из-за короткого замыкания при использовании фена.
8. Из-за высокой мощности изделие может стать причиной поражения электрическим током. В частности, не использовать изделие в ванне, душевой кабине, возле умывальника или возле емкости для воды.
9. Не ронять и не ударять изделие.
10. Хранить изделие в безопасном месте во избежание повреждения.
11. Использование изделия при напряжении, превышающем рекомендуемое, может привести к проблемам с безопасностью и неисправностям.

Характеристики изделия



Цифровая панель для контроля режимов

Отслеживайте и задавайте настройки с помощью цифрового экрана

- Экран дисплея позволяет легко просматривать скорость воздушного потока и температуру.
- 6 видов различных температур могут комбинироваться в зависимости от различных скоростей воздушного потока.



Технология отрицательно заряженных ионов для ухода за волосами

Генерация отрицательно заряженных ионов для нейтрализации положительного и отрицательного заряда на волосах, что предотвращает возникновение статического электричества и пушение волос.

Функция ионизации позволяет создать защитный барьер на поверхности волос, снижая ломкость и сохраняя естественный уровень увлажнённости. Благодаря этому уменьшается активность сальных желёз, и волосы дольше остаются свежими, чистыми и аккуратными.



Идеальная конфигурация из 3-х различных типов воздушных насадок

- Узкая насадка-концентратор
- Широкая насадка-концентратор
- Насадка-диффузор



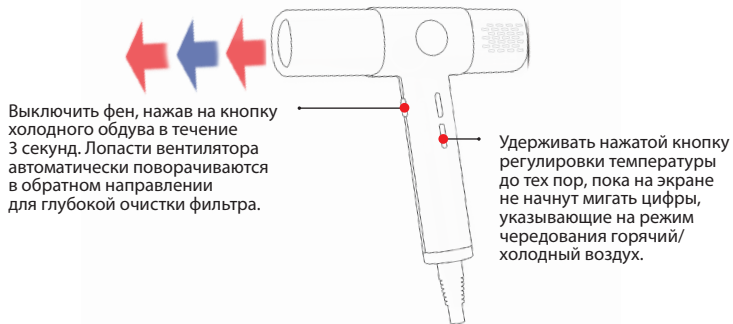
Функция холодного обдува

Предназначена для фиксации укладки, а также сушки более тонких волос (на висках, у лица).

Супер легкий фен весом 273 г

Размер фена удобен для путешествий и семейного использования. Низкий уровень шума дает возможность использовать фен в ночное время и не мешать членам семьи.

Характеристики изделия



Режим чередования «Горячий/холодный»

В этом режиме вы переключаете фен между горячим и холодным воздухом. Сначала высушиваете волосы горячим потоком, а затем закрепляете укладку холодным воздухом. Это помогает сделать волосы гладкими и ухоженными. Такой режим особенно хорош, если хочется добиться максимального эффекта от укладки.

Использовать просто: когда волосы уже почти сухие (примерно на 90%), нужно включить режим переключения горячего и холодного воздуха.

Гарантия на изделие

В соответствии с положениями о возмещении ущерба потребителям компания предоставляет следующие гарантии на продукцию. В случае возникновения технической неисправности, свяжитесь с продавцом или представителем производителя.

Гарантия

Гарантия: гарантийный срок составляет 1 год.

Действующая гарантия: в течение гарантийного срока при нормальном использовании изделия мы бесплатно произведем ремонт. В случае поломки или невозможности ремонта по гарантии, мы заменим его на аналогичную продукцию.

На расходные материалы гарантийный срок не предоставляется.

Платный ремонт

В течение гарантийного срока техническое обслуживание оплачивается при следующих обстоятельствах:

- 1) Если неисправность вызвана ошибкой использования или неправильным техническим обслуживанием и вмешательством.
- 2) Если неисправность вызвана неправильным обращением или хранением после покупки.
- 3) Если неисправность или повреждение вызваны использованием не по назначению.
- 4) Если это неисправность или повреждение расходного материала.
- 5) Если неисправность вызвана пожаром, повреждением ветром и водой, стихийным бедствием, за исключением удара молнии, аномального напряжения и т.д.
- 6) Если в гарантийном талоне не указаны или указаны неверно такие данные, как год, месяц, день, имя клиента и адрес приобретения.

Данная гарантия не выдается повторно, поэтому, пожалуйста, соблюдайте ее надлежащим образом.

Вопросы, не указанные в гарантии, решаются в соответствии с Законом РФ.

Мы не несем ответственности за проблемы, возникающие из-за использования напряжения, превышающего рекомендуемое.

Способ применения

- ❖ Номинальное напряжение данного устройства составляет 220-240 В/50-60 Гц.
- ❖ Не отсоединять шнур питания и вставлять вилку в розетку до конца.
- ❖ Включить питание устройства, для запуска перевести клавишу на одну ступень вверх, для блокировки всех клавиш перевести клавишу еще на одну ступень вверх, для разблокировки перевести эту клавишу вниз на одну ступень.
- ❖ Клавиша переключения скорости воздушного потока переключает режим, а каждый световой индикатор показывает ступень переключения;
- ❖ Клавиша регулировки температуры - это кнопка включения, а каждый световой индикатор показывает ступень переключения;
- ❖ На данном изделии можно устанавливать температуру и скорость воздушного потока. Установить необходимую скорость воздуха (1-3 режима) и температуру. Установить значение «скорость воздушного потока 1, температура 1» или «скорость воздушного потока 1, температура 2») и так далее, в зависимости от необходимости переключения.
- ❖ В зависимости от назначения вы можете выбрать различные воздушные насадки.
 - Для моделирования используется плоская насадка.
 - Для прямых волос насадка с зубчиками.
 - Для укладки волос используется насадка капюшонного типа.
- ❖ Нажать на ручке изделия кнопку переключения ❖, температура воздушного потока немедленно станет холодной.
- ❖ После использования вынуть фен из розетки и поместить на хранение.
- ❖ При первом использовании изделия в нагревателе может появиться неприятный запах. Это происходит из-за остатков масла для покрытия, образующихся во время производства. В процессе использования запах исчезает. Изделие безопасно при использовании.
- ❖ При использовании данного изделия проводить очистку сетки фильтра один раз в неделю, во избежание его засорения пылью, которая может привести к выходу из строя нагревательного кольца и сократить срок службы. Чтобы почистить фильтр: снимите заднюю декоративную крышку, вращая ее против часовой стрелки.

Характеристики изделия



Широкая насадка
насадка-концентратор

Широкая насадка-концентратор

Позволяет деликатно высушить волосы без повреждения: выпрямить волосы или завить локоны, используя расчёску-брашинг.



Диффузор

Диффузор

Насадка-диффузор поможет высушить волосы с формированием локонов и придания объема у корней.



Узкая
насадка-концентратор

Узкая насадка-концентратор

Помогает высушить волосы, сделать укладку или сформировать прикорневой объём, подходит для придания формы коротким стрижкам.

Технические характеристики

10В-120В 60 Гц 110В-120В 60 Гц 220В-240В 50 Гц 230В 60 Гц 220В-240В 50 Гц



Модель	S2
Мощность	1600-1800 Вт
Вес	273 г
Напряжение	110 В-240 В/50-60 Гц

Характеристики изделия

Сверхлегкий фен весом 273 г

Фен, который облегчает процесс сушки и укладки волос



Новый мощный бесщёточный мотор с частотой вращения 110 000 оборотов в минуту



Высокая скорость воздушного потока сокращает время сушки волос

Фен с современным бесщёточным двигателем работает более чем в два раза быстрее обычного, поэтому даже длинные и густые волосы сохнут быстро и легко.



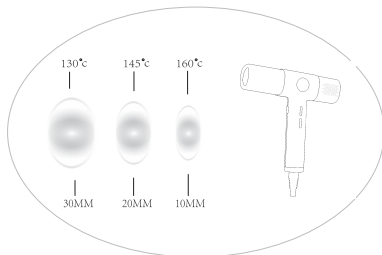
Индивидуальные настройки OPTI AIR SYSTEM включают 30 режимов настройки

6 разных скоростей и 5 уровней температуры — всего до 30 вариантов, чтобы подобрать режим специально для ваших волос и сделать укладку максимально комфортной.



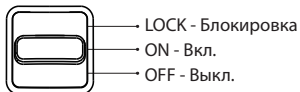
Пять режимов для оптимизации скорости воздушного потока и температуры

Есть 5 основных режимов воздушного потока: от легкого до максимально сильного. Вы просто выбираете нужный режим — скорость и температура уже подобраны. Так сушка волос становится простой и быстрой.



Температурный график воздушного потока

Общее описание



Кнопка питания	<p>OFF: отключение питания ON: включение питания</p>  <p>OFF ON LOCK</p>
Отверстие для выхода воздушного потока	Скорость потока воздуха зависит от выбранного режима.
Воздухозаборник	Собирает поток воздуха.
Кнопка подачи холодного воздуха	Нажмите эту кнопку, чтобы сразу включить подачу холодного воздуха. Отпустите кнопку, чтобы вернуть температуру к выбранному режиму использования.
Кнопка регулировки скорости воздушного потока/ температуры	Регулирует скорость воздушного потока в 3-х режимах / температуру (50°C-80°C-120°C).
Технология отрицательно заряженных ионов	Используйте функцию ионизации - насыщение волос отрицательно заряженными частицами.
Высокоскоростной бесщеточный двигатель	Поддержка скорости 110 000 об/мин.
Суперлегкий	Вес фена 273 гр.
Бесшумный	Низкий уровень шума.

